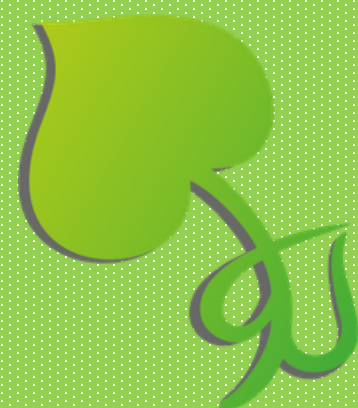


ZDA(L)NA LEKCJA PRZYRODY



Tilnia
STOWARZYSZENIE



**SZKOŁA LEŚNA
NA BARBARCE**




Zapraszamy Was do udziału w akcji organizowanej przez Stowarzyszenie Tilia prowadzące Szkołę Leśną na Barbarce. Jeśli czytacie tę informację to znaczy, że na terenie Waszej szkoły zostało lub w najbliższej przyszłości zostanie posadzone nowe drzewko lub nawet kilka drzew. Będzie na Was czekało kiedy wrócicie do szkoły. Nie zapomnijcie go odwiedzić!

Więcej informacji oraz ciekawe zadania o drzewach znajdziesz poniżej.


(PRAWIE) WSZYSTKO O DRZEWIE


REKORDZIŚCI

 **najstarsze** drzewo
cis w Henrykowie Lubańskim - **wiek ok. 1280 lat**

 **najgrubsze** drzewo
dąb szypułkowy z Mielna - **obwód ok. 10,5 m**

PIEŃ DRZEWA TO:

 **strzała**
gdy główną oś możemy prześledzić od podstawy do samego czubka drzewa (wszystkie iglaste i olsza)

 **kłoda**
gdy ciągnie się od podstawy tylko do początku korony, która dalej rozwidła się szeroko na boki (wszystkie liściaste oprócz olszy)

SYSTEMY KORZENIOWE DRZEW

Drzewa mają różne korzenie. Niektóre są płaskie i znajdują się tuż pod powierzchnią ziemi, inne rosną pionowo w dół i sięgają głęboko pod ziemię.



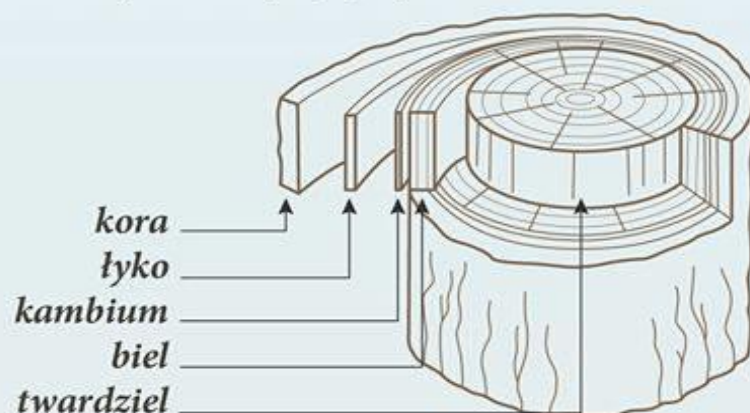
! Korzenie drzew korzystają z pomocy innych organizmów. Olsza wykorzystuje do pomocy bakterie brodawkowe, które dostarczają jej azotu, pobierając go z powietrza.

! Drzewa wykorzystują grzyby do powiększenia swojego systemu korzeniowego. Dostarczając partnerowi substancji odżywczych, otrzymują w zamian wodę.

BUDOWA PNIA


Każdego roku przyrasta jeden stój. Każdy z nich składa się z dwóch części:
➤ **jasnej** przyrastającej wiosną (**drewno wczesne**)
➤ **ciemnej** przyrastającej latem (**drewno późne**)
Nie u każdego gatunku widoczna jest różnica pomiędzy drewnem wczesnym, a późnym (np. brzoza, topola).

Od korzeni do korony ciągną się naczynia w formie „rurek”, którymi transportowana jest woda. Są bardzo małe, ale u dębu możemy zobaczyć je gołym okiem.



PRODUKCJA TLENU

Wszystkie drzewa liściaste i iglaste produkują tlen.

 **1 ha lasu** wchłania tyle węgla, ile wydalą go w ciągu godziny **200 osób**

 **1 ha lasu** wchłania w ciągu roku **3600 kg węgla**, filtrując **16 mln m³** powietrza

 **1 sosna** dostarcza tlenu dla **3 osób**

Rocznie drzewa na Ziemi produkują **26 mld ton tlenu**



SZKOŁA LEŚNA
NA BARBARCE



SPRAWDŹ CO WIESZ O DRZEWACH



[quiz o drzewach](#)

KLASY I-III



[quiz o drzewach](#)

KLASY IV-VIII

Zadania domowe:



wykreślanka

Zad 1

Wpisz do zeszytu 6 nazw drzew które znajdziesz w wykreślanke.

Zad 2

Narysuj dowolny system korzeniowy w zeszycie i go podpisz

KLASY I-III



wykreślanka

1. Z wykreślanki wypisz do zeszytu po pięć gatunków drzew liściastych i iglastych występujących w Polsce

2. Na podstawie ulotki o drzewach odpowiedz na pytanie: Ile w ciągu roku lasy w Polsce pochłaniają kilogramów węgla?

KLASY IV-VIII